

Tolérancement géométrique – Bases



Module thématique sur la technique de dessin

Impressum

Editeur: Edition Swissmem

Intitulé: Module thématique sur la technique de dessin
«Tolérancement géométrique – Bases»

Version: Nouvelle édition 2021
Copyright © by Edition Swissmem, Zürich et Winterthur

ISBN: 978-3-03866-383-6

Direction du projet: Joachim Pérez, Swissmem Formation professionnelle, CH-8400 Winterthur
Auteur: Willi Tschudi, CH-8355 Aadorf
Conception et
dessins: Daniel Baur, Swissmem Formation professionnelle, CH-8400 Winterthur
Conseil technique: Prof. Dr.-Ing. Volker Läßle,
Steinbeis-Beratungszentrum Konstruktion, Werkstoffe und Normung, D-73614 Schorndorf
www.toleranzen-beratung.de

Impression: Printed in Switzerland

Sources: Prof. Dr.-Ing Volker Läßle,
Steinbeis-Beratungszentrum Konstruktion, Werkstoffe und Normung, D-73614 Schorndorf
www.toleranzen-beratung.de
Association suisse de normalisation SNV,
DIN e.V.

Feedback-tool: Pour des propositions d'amélioration, corrections ou remarques
<https://www.swissmem-berufsbildung.ch/feedback-tool>

Commandes: Swissmem Formation professionnelle
Brühlbergstrasse 4
CH-8400 Winterthur
Téléphone +41 52 260 55 55
Fax +41 52 260 55 59
vertrieb.berufsbildung@swissmem.ch
www.swissmem-berufsbildung.ch

Droits d'auteur

Tous droits réservés. Cet ouvrage et ses différentes parties sont protégés par des droits d'auteur. Toute utilisation autre que celles prévues par la loi doit faire l'objet d'une autorisation écrite de la part de l'éditeur.

Table des matières

1. Introduction	3
1.1 Nécessité de spécifier des tolérances géométriques	4
1.2 Principe de l'élément et principe d'indépendance	5
1.3 Documentation technique de produits non ambiguë et ambiguë	7
1.4 Nécessité de spécifier des tolérances de forme, d'orientation, de position et de battement	9
1.5 Causes des écarts géométriques	10
1.6 Stratégies de tolérancement	11
1.7 Exemple d'une documentation technique de produits basée sur les normes ISO-GPS	12
2. Caractéristiques géométriques	13
2.1 Vue d'ensemble des symboles des caractéristiques géométriques selon ISO 1101	14
3. Termes et définitions	17
3.1 Modèles de surface	18
3.2 Éléments intégraux et dérivés	19
3.3 Termes et définitions applicables aux éléments géométriques	20
3.4 Tailles et dimensions autres que tailles linéaires ou angulaires	21
3.5 Dimensions théoriques exactes (TED)	22
4. Références spécifiées	27
4.1 Vue d'ensemble des types de références spécifiées	28
4.2 Rôle des références spécifiées	28
4.3 Détermination correcte des références spécifiées	28
4.4 Bases de l'établissement de la référence spécifiée avec une référence spécifiée simple	30
4.5 Références spécifiées simples, références spécifiées communes et systèmes de références spécifiées	31
4.6 Références spécifiées inutilisables	45
4.7 Indicateur d'élément de référence (symbole de référence)	47
4.8 Indication des éléments de référence spécifiée	48
4.9 Indication des références spécifiées dans l'indicateur de tolérance	51
4.10 Simplification d'indication sur le dessin	52
4.11 Éléments de situation	56
4.12 Références partielles	58
5. Indication d'une spécification géométrique	63
5.1 Composants d'une indication de spécification géométrique	64
5.2 Indicateur de tolérance	65
5.3 Indicateurs de plan et d'élément	67
5.4 Indications adjacentes	67
5.5 Identification des éléments tolérancés	68
5.6 Zone restreinte d'un élément tolérancé	70
6. Indicateurs de plan et d'élément	71
6.1 Nécessité de spécifier des indicateurs de plan et d'élément	72
6.2 Indicateur de plan d'intersection	72
6.3 Indicateur de plan d'orientation	78
6.4 Éléments de direction	82
6.5 Plans de collection	88
7. Modificateurs pour la zone de tolérance, l'élément géométrique et la caractéristique	91
7.1 Composants de spécification pour la combinaison	92
7.2 Composants de spécification pour les éléments tolérancés	98
7.3 Comparaison des effets des modificateurs «SZ, CZ et UF»	102
7.4 Composants de spécification pour les éléments tolérancés associés	105
7.5 Composants de spécification pour les éléments tolérancés dérivés	109
8. Indications complémentaires	113
8.1 Indication d'une zone restreinte d'un élément tolérancé	114

Table des matières/Explication des pictogrammes

9. Spécifications géométriques	119
9.1 Nécessité d'indiquer des spécifications géométriques	120
9.2 Spécification géométrique en lieu et place d'un «tolérancement en \pm » ambigu pour les entités non dimensionnelles (autres que tailles linéaires et angulaires)	120
9.3 Vue d'ensemble des caractéristiques géométriques selon ISO 1101	123
9.4 Eléments de situation et degrés de liberté	124
9.5 Tolérances de forme ou spécifications de forme	126
9.6 Tolérances d'orientation ou spécifications d'orientation	128
9.7 Tolérances de position	130
9.8 Zones de tolérance	132
9.9 Description des caractéristiques géométriques	133

Explication des pictogrammes



Remarques importantes



Information

1. Introduction



1. Introduction

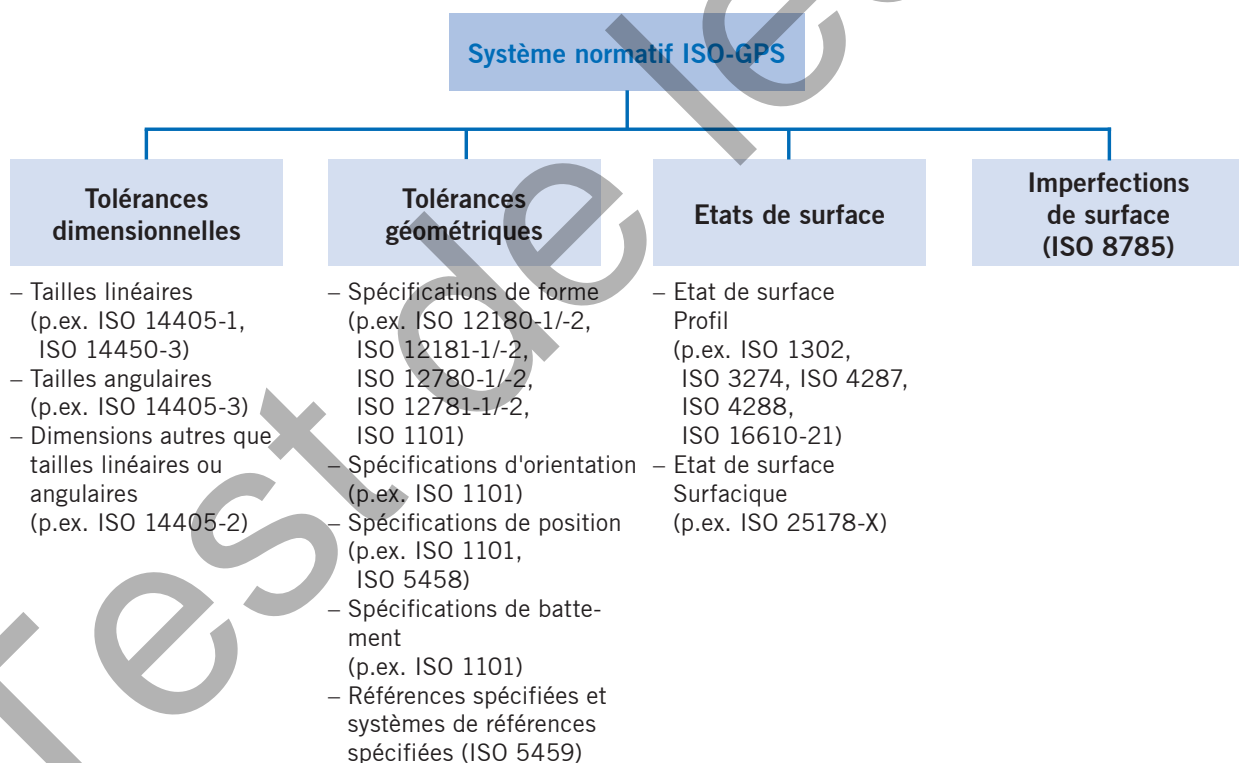
1.1 Nécessité de spécifier des tolérances géométriques

Les exigences croissantes en matière de qualité et de fiabilité des produits techniques, ainsi que des processus de fabrication, ont abouti à la conclusion dès le début des années 60 que les tolérances dimensionnelles à elles seules ne permettent pas de délimiter la géométrie d'une pièce et de ce fait assurer sa fonction et son interchangeabilité. Aujourd'hui, la documentation technique des produits doit décrire une pièce sans ambiguïté et complètement et ne laisser aucune liberté d'interprétation pour la production et l'assurance qualité, le client ou le fournisseur. Une telle définition est possible à l'aide de **tolérances géométriques** (parfois également désignées comme «tolérances de forme et de position»).



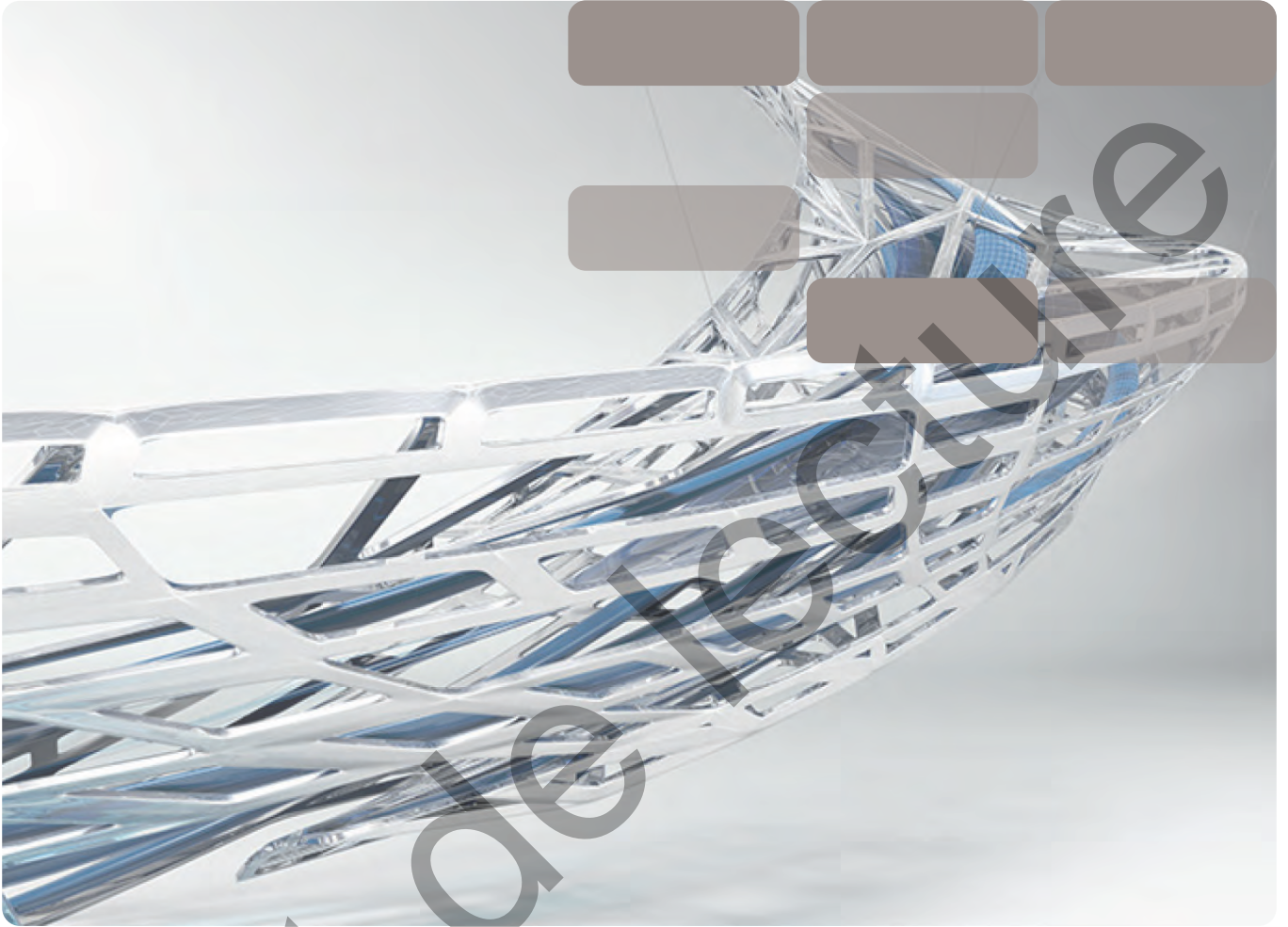
Sans tolérances géométriques, un produit ne peut pas être décrit ni complètement, ni sans ambiguïté. Les documentations techniques de produits (TPD) qui y sont associées sont dans une large mesure inutilisables sans tolérances géométriques et ne conviennent pas à la production et à l'assurance qualité basées sur la division du travail.

Les règles techniques internationales et les «outils» destinés à la spécification et à la vérification des tolérances géométriques sont principalement décrits dans les normes de la **série de normes ISO-GPS**, en particulier dans les normes ISO 1101, ISO 1660, ISO 2692, ISO 5458, ISO 5459, etc. et font partie de ce système de normes.



La signification et l'application correcte des principales règles ISO-GPS et des principaux éléments de spécification ISO-GPS du tolérancement géométrique sont décrites dans les chapitres suivants (symboles normalisés, symboles des modificateurs de spécification ISO-GPS et désignations GPS abrégées).

2. Caractéristiques géométriques

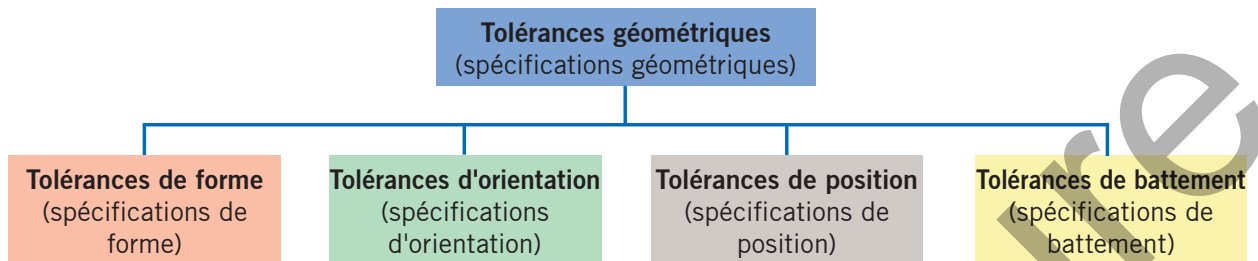


Test de lecture

2. Caractéristiques géométriques

2.1 Vue d'ensemble des symboles des caractéristiques géométriques selon ISO 1101

ISO 1101 distingue actuellement 13 caractéristiques géométriques qui peuvent être attribuées à quatre groupes: spécifications de forme, d'orientation, de position et de battement. Les tolérances correspondantes sont appelées **tolérances de forme, d'orientation, de position et de battement**.



Vue d'ensemble des caractéristiques géométriques selon ISO 1101

Spécification	Caractéristiques	Symbole	Référence spécifiée nécessaire	TED explicite nécessaire ^{1) 2)}	Chapitre ⁹⁾	Page ⁹⁾
Forme	Rectitude	—	non	non	9.9.1	133
	Planéité	▭	non	non	9.9.2	135
	Circularité	○	non	non	9.9.3	137
	Cylindricité	∅	non	non	9.9.4	140
	Profil d'une ligne	⤿	non	oui ⁴⁾	9.9.5	141
	Profil d'une surface	⤿	non	oui ⁴⁾	9.9.6	142
Orientation	Parallélisme	//	oui	non	9.9.7	147
	Perpendicularité	⊥	oui	non	9.9.8	154
	Inclinaison	∠	oui	oui ⁴⁾	9.9.9	158
	Profil d'une ligne	⤿	oui	oui ^{4) 5)}	9.9.5	141
	Profil d'une surface	⤿	oui	oui ^{4) 5)}	9.9.6	142
Position	Localisation	⊕	oui	oui ⁶⁾	9.9.10	161
			non ³⁾		9.9.10.2	167
	Concentricité (pour des centres)	◎	oui	non	9.9.11	174
	Coaxialité (pour des lignes médianes)	◎	oui	non	9.9.11	175
	Symétrie	≡	oui	non	9.9.12	178
	Profil d'une ligne	⤿	oui	oui ^{5) 6)}	9.9.5	180
	Profil d'une surface	⤿	oui	oui ^{5) 6)}	9.9.6	181
Battement	Battement circulaire ⁷⁾	↗	oui	non	9.9.13	182
	Battement total ⁸⁾	↗↘	oui	non	9.9.14	187

1) TED = dimension théorique exacte (theoretically exact dimension)

2) La spécification des TED dans la documentation technique de produits n'est pas obligatoire. Elles peuvent également être contenues et/ou spécifiées dans un fichier CAO.

3) Uniquement autorisé avec un modificateur CZ, CZR ou SIM.

4) Pour décrire la géométrie nominale.

5) Pour définir l'orientation de l'élément géométrique nominal et/ou de la zone de tolérance.

6) Pour définir la position (et de ce fait également de l'orientation et/ou de la zone de tolérance) de l'élément géométrique nominal tolérancé et/ou de la zone de tolérance.

7) Axial, radial, dans une direction spécifiée, dans une direction quelconque

8) Axial, radial

9) Les numéros de chapitre et de page se réfèrent à ce module thématique.

3. Termes et définitions



Test de lecture

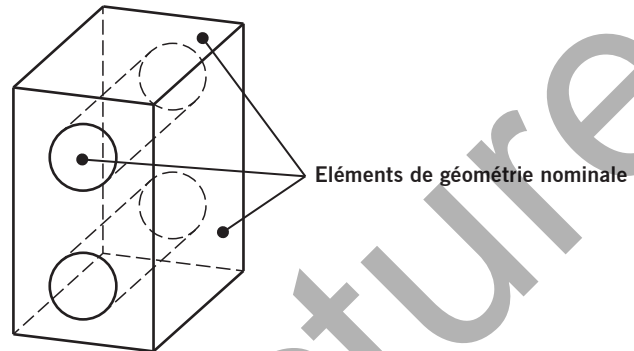
3. Termes et définitions

3.1 Modèles de surface

Pour la détermination des opérateurs de spécification et des opérateurs de vérification, les normes ISO 22432 et ISO 17450-1 identifient différents modèles de surface.

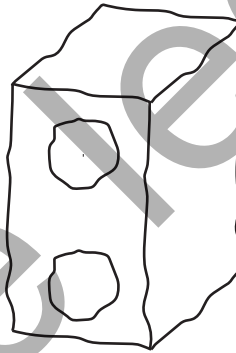
3.1.1 Modèle nominal

Le modèle nominal a une forme idéale et représente l'intention de conception. Il est défini dans la documentation technique du produit (p.ex. dans cet exemple CAO ou «dessin sur papier»). Les éléments géométriques qui composent le modèle nominal sont appelés **éléments nominaux**.



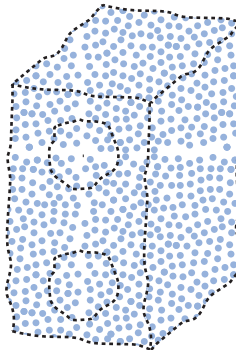
3.1.2 Modèle de surface non idéale (skin modèle):

Le modèle de surface de géométrie non idéale ou skin modèle simule les écarts attendus par rapport au modèle nominal (p.ex. dus à des influences de fabrication). C'est le modèle de l'interface physique de la pièce avec son environnement.



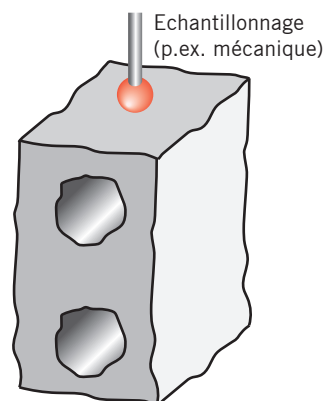
3.1.3 Modèle de surface discrétisée:

Le modèle de surface discrétisée est un élément non idéal. Il est utilisé pour identifier un nombre fini de points obtenu par extraction à partir du modèle de surface non idéale (skin modèle).

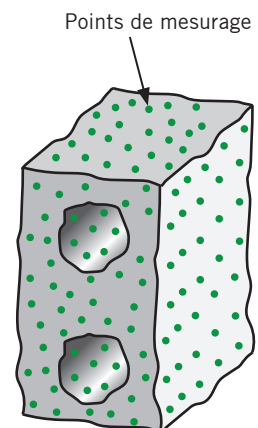


3.1.4 Modèle de surface échantillonnée:

Un modèle de surface échantillonnée (non idéal) est utilisé pour identifier un nombre fini de points obtenu par extraction mécanique et physique à partir de la pièce réelle. Il est utilisé pour la vérification à l'aide de la métrologie par coordonnées et pour exprimer l'opérateur de vérification.



Pièce réelle



Modèle de surface échantillonnée

4. Références spécifiées



4. Références spécifiées

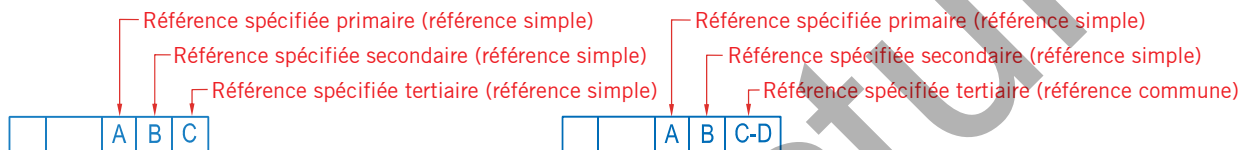
4.5.3 Système de références spécifiées

Un système de références spécifiées est constitué de deux ou trois références spécifiées. Chaque référence spécifiée peut être une référence spécifiée simple ou commune.

4.5.3.1 Spécification d'un système de références spécifiées

La **référence spécifiée primaire** (dans l'exemple ci-après: A) est inscrite dans la troisième case, la référence spécifiée secondaire (dans l'exemple: B) dans la quatrième case et, si elle existe, la référence spécifiée tertiaire (dans l'exemple: C ou C-D) dans la cinquième case de l'indicateur de tolérance.

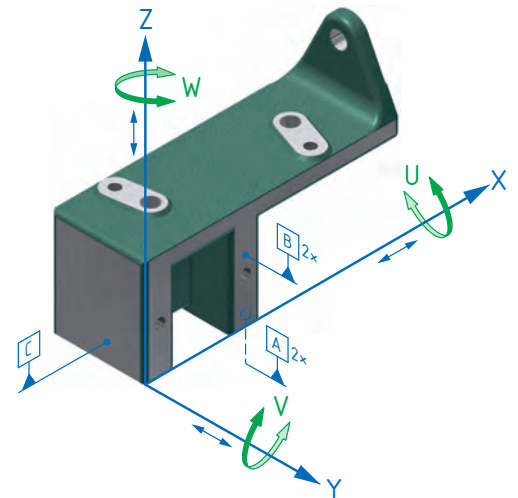
Exemples:



Un corps rigide non contraint dans l'espace a six degrés de liberté. Il peut se déplacer sur trois axes perpendiculaires (trois degrés de liberté en translation) et tourner autour de trois axes (trois degrés de liberté en rotation). Un système de références spécifiées est complet lorsque tous les six degrés de liberté de la pièce sont bloqués par le système de références spécifiées. La position de la pièce dans l'espace est alors définie de manière univoque.

Exemple:

En positionnant la pièce sur la référence spécifiée primaire (A), trois degrés de liberté ne sont pas contraints (deux degrés de liberté en translation et un en rotation). En alignant ensuite la pièce sur la référence spécifiée secondaire (B), seul un degré de translation reste non contraint. Ce dernier degré de liberté est bloqué par la référence spécifiée tertiaire (C).



4.5.3.2 Règles pour déterminer l'élément associé d'un système de références spécifiées

Selon l'actuelle version de la norme ISO 5459 (2011), les règles suivantes s'appliquent à l'établissement d'un système de références spécifiées:

- Les surfaces théoriques exactes sont associées de manière **séquentielle** à leurs éléments de référence (non idéaux).
- L'association des surfaces théoriques exactes d'un système de références spécifiées correspond à l'association par défaut des références spécifiées simples.
- Entre les éléments de situation des surfaces associées, **seules les contraintes d'orientation** doivent être respectées.



Une référence spécifiée secondaire peut uniquement être définie si elle permet de contraindre d'autres degrés de liberté (non redondants) de l'élément tolérancé nominal ou de la zone de tolérance que ceux déjà contraints par la référence spécifiée primaire.

Une référence spécifiée tertiaire peut uniquement être définie si elle permet de contraindre d'autres degrés de liberté (non redondants) de l'élément tolérancé nominal ou de la zone de tolérance que ceux déjà contraints par la référence spécifiée primaire et secondaire.

5. Indication d'une spécification géométrique



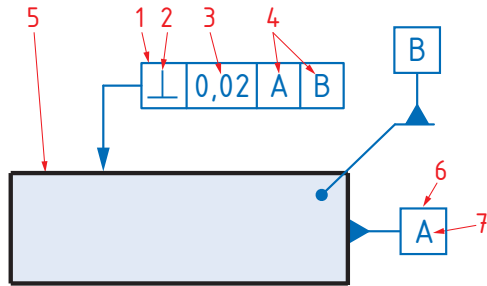
Test de lecture

5. Indication d'une spécification géométrique

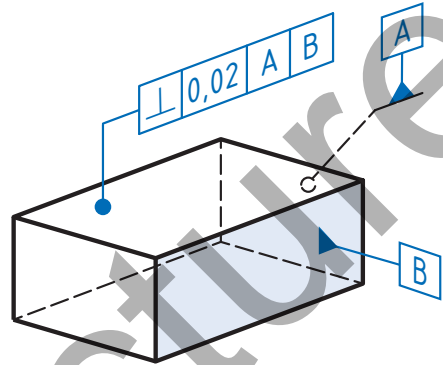
5.2 Indicateur de tolérance

5.2.1 Composition d'un indicateur de tolérance

Spécification 2D



Spécification 3D



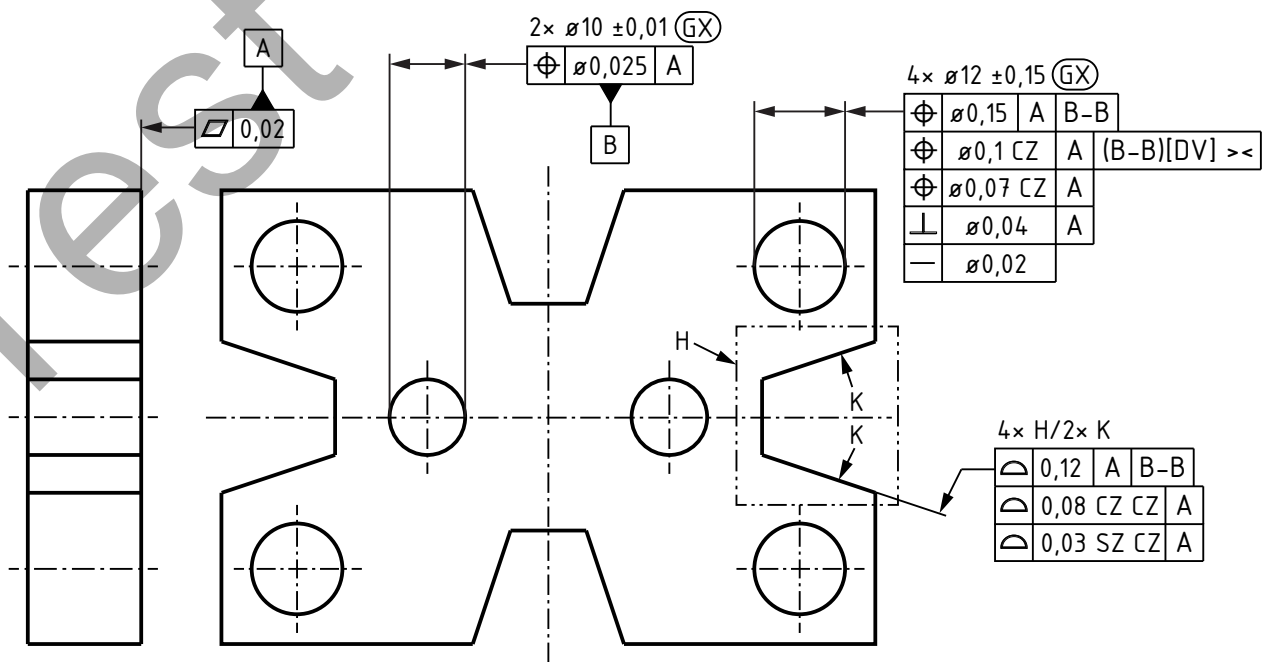
Légende

- | | |
|---|---|
| 1) Indicateur de tolérance | 4) Section «Référence spécifiée» |
| 2) Section «Symbole» | 5) Élément tolérancé |
| 3) Section «Zone, élément et caractéristique» | 6) Indicateur d'élément de référence (symbole de référence) |
| | 7) Identifiant d'élément de référence (lettre de référence) |

Exécution de l'indicateur de tolérance

- cadre rectangulaire
- exécution avec un trait continu fin (type O1.1 selon ISO 128-24)
- au minimum deux, au maximum cinq cases
- lisible depuis le bas ou la droite (préférer la lecture depuis le bas)

S'il est nécessaire de spécifier deux ou plusieurs caractéristiques géométriques pour un élément, les indicateurs de tolérance peuvent être placés l'un au-dessous de l'autre (indications de tolérances empilées). Dans ce cas, il est recommandé de placer les indicateurs de tolérance de telle manière à faire apparaître les valeurs de tolérance dans l'ordre décroissant, de haut en bas.



Géométrie nominale du fichier CAO
ABC 572 127.DXF

\bigcap 0,25 A B-B





6. Indicateurs de plan et d'élément



6. Indicateurs de plan et d'élément

6.1 Nécessité de spécifier des indicateurs de plan et d'élément

Les logiciels de métrologie de nouvelle génération devraient être en mesure d'extraire les informations de tolérance numériques spécifiées dans le fichier CAO. Par conséquent, toutes les règles de tolérance dont l'interprétation est liée à un «plan de dessin ou de projection» (par exemple dans les «spécifications 2D»), ne sont plus applicables. Avec la nouvelle version de la norme ISO 1101:2017, le «plan de dessin ou de projection» n'existe plus. Pour les spécifications géométriques, dont l'interprétation est liée à une orientation ou à un plan, il faut, le cas échéant, spécifier des **indicateurs de plan et d'élément** supplémentaires. Il existe les indicateurs suivants:


-  Indicateur de plan d'intersection
-  Indicateur de plan d'orientation
-  Indicateur d'élément de direction
-  Indicateur de plan de collection

6.2 Indicateur de plan d'intersection

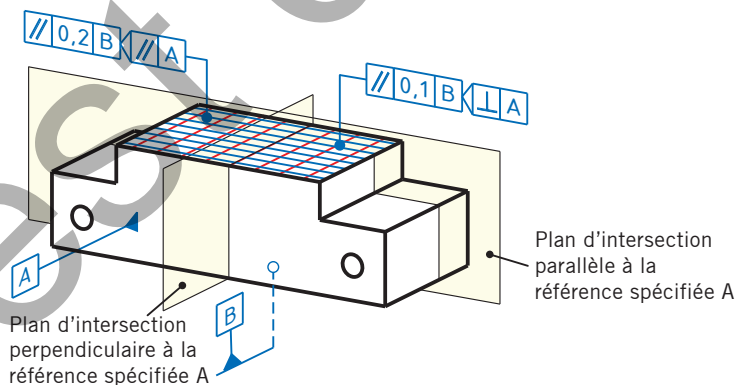
6.2.1 Nécessité de spécifier des plans d'intersection et exceptions

Les plans d'intersection sont utilisés pour identifier l'orientation d'exigences de lignes, p.ex. la rectitude d'une ligne dans un plan ou la définition du profil d'une ligne d'une pièce prismatique.

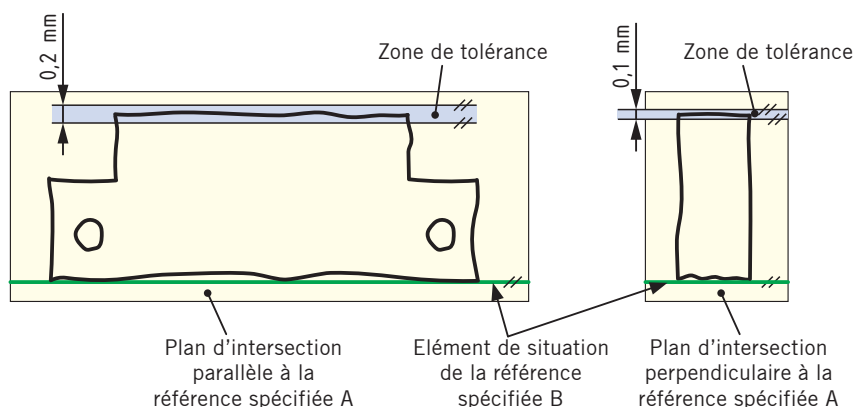
Les plans d'intersection doivent toujours être spécifiés lorsque l'élément tolérancé est une ligne (2D) sur un élément intégral (3D) de la classe d'invariance mentionnée au chapitre 6.2.2.

 **L'indication d'un plan d'intersection permet de définir l'orientation d'une ligne d'une surface de l'élément. Le plan d'intersection est alors utilisé pour définir l'orientation de la zone évaluée, indépendamment d'un plan de dessin ou de projection.**

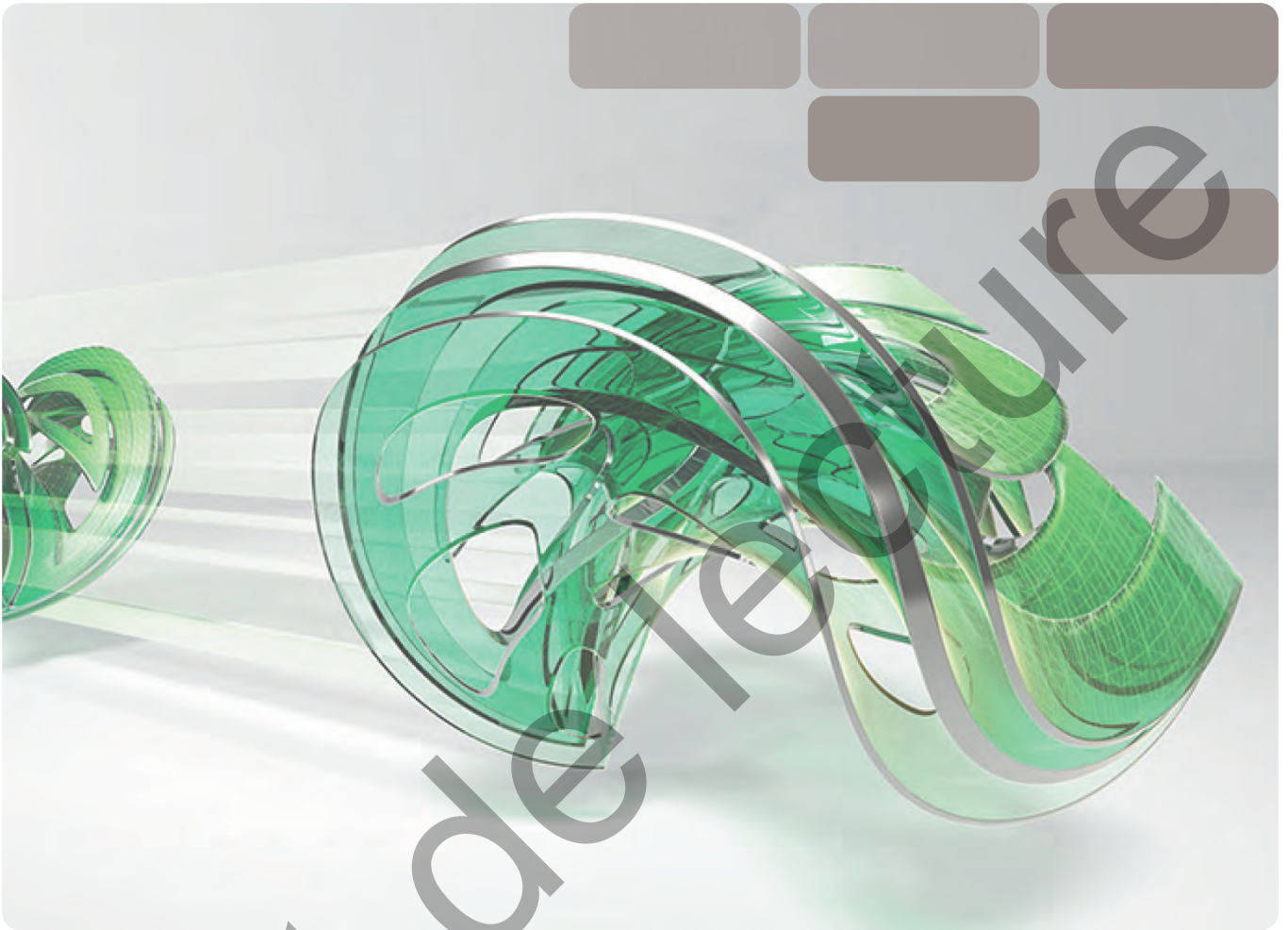
Exemple:



Définition de l'orientation de la zone évaluée par l'utilisation d'un indicateur de plan d'intersection



7. Modificateurs pour la zone de tolérance, l'élément géométrique et la caractéristique



Test de lecture

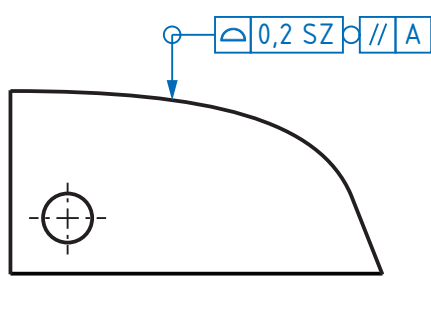
7. Modificateurs pour la zone de tolérance, l'élément géométrique et la caractéristique

2. Lorsqu'une spécification de localisation s'applique à plus d'un élément et que les zones de tolérance ont au moins un degré de liberté non redondant débloqué, le modificateur SZ doit également être indiqué, sauf si l'un des modificateurs CZ, CZR, UF (si applicables) ou SIM a été spécifié (exemple 3, page 94).

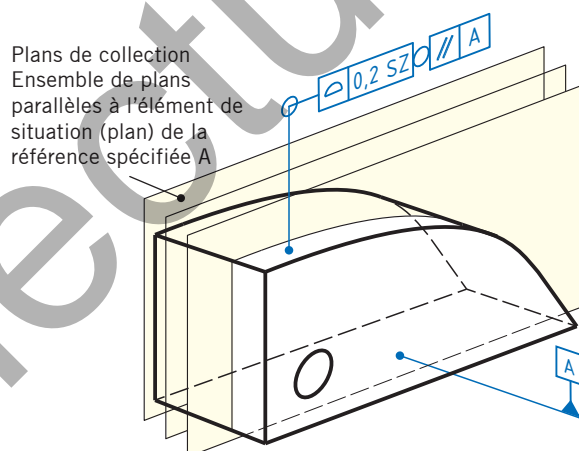
Cette règle particulière vise à créer une distinction explicite avec une précédente édition de la norme ISO 5458 (ISO 5458:1998; retirée), qui était en conflit avec le principe d'indépendance. Selon la norme ISO 5458:1998, une spécification géométrique combinée (spécification de groupe d'éléments d'indicateurs simples) avec des contraintes internes d'orientation et de position était indiquée sans le modificateur «CZ» qui à cette époque n'existait pas encore.

Exemple 1:

Spécification:

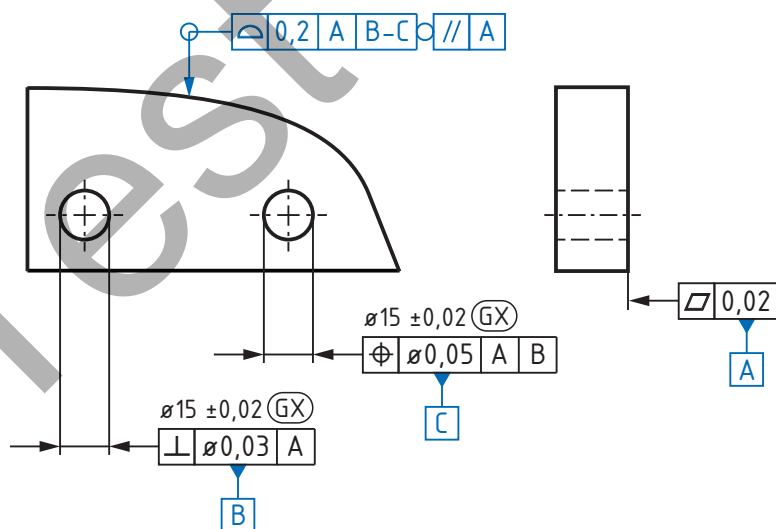


Interprétation:

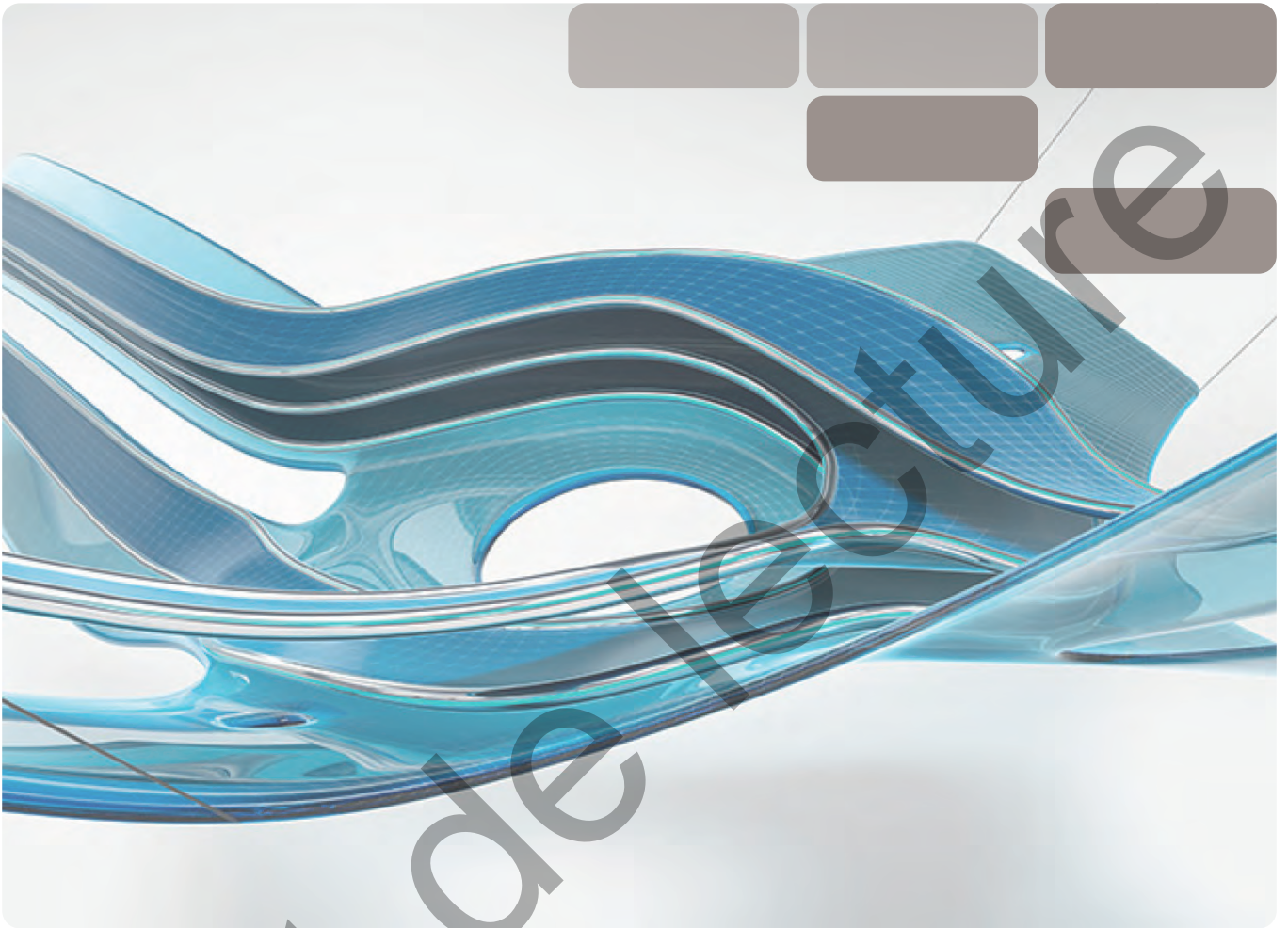


Exemple 2:

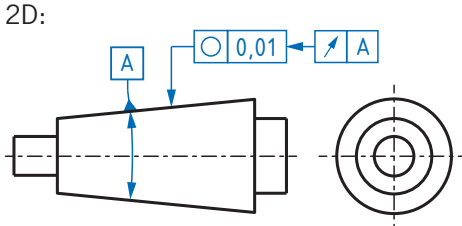
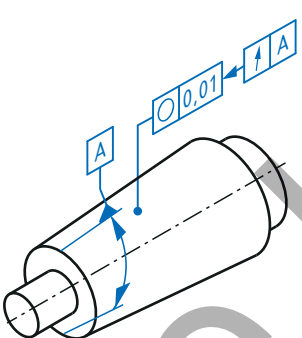

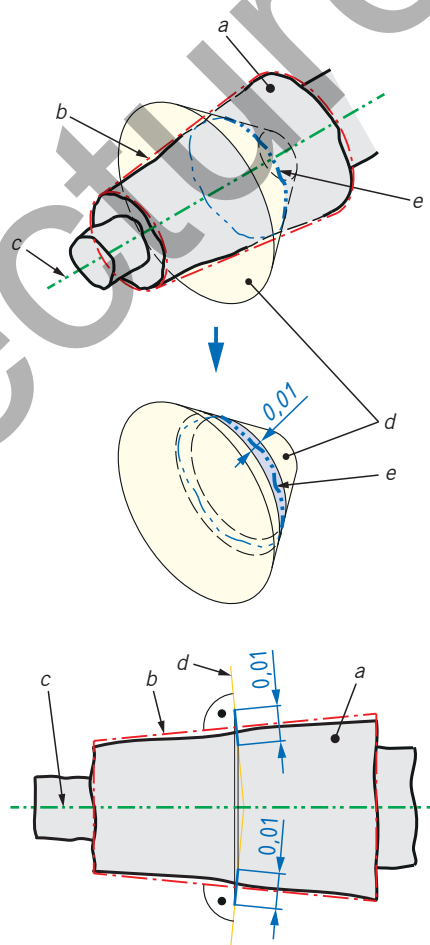

Spécification:



9. Spécifications géométriques



9. Spécifications géométriques

Circularité ou spécification de circularité		
Symbole	Inscription sur le dessin	Interprétation
	<p>b) avec indicateur d'élément de direction «battement»</p> <p>2D:</p>  <p>3D:</p>  <p></p>	<p>Chaque ligne circonférentielle extraite, définie par l'intersection d'un cône idéal avec la surface externe extraite (non idéale) du cône, doit être comprise entre deux cercles concentriques sur le cône d'intersection séparés de 0,01 mm.</p>  <p> = zone de tolérance</p> <p><i>a</i> = pièce <i>b</i> = cône théorique exact associé <i>c</i> = référence spécifiée A (élément de situation droite du cône associé) <i>d</i> = cône d'intersection (coaxial à l'élément de situation droite du cône associé et angle de cône tel que le cône associé est perpendiculaire à l'élément tolérancé) <i>e</i> = ligne intégrale extraite (ligne circonférentielle)</p>