

Tolérancement géométrique – Méthodologie et exercices



Test de lecture

Module thématique sur la technique de dessin

Edition sans les solutions

Impressum

Editeur: Editions Swissmem

Intitulé: Module thématique sur la technique de dessin
«Tolérancement géométrique – Méthodologie et exercices»
Edition sans les solutions

Version: Nouvelle édition 2022
Copyright © by Editions Swissmem, Zürich et Winterthur

ISBN: 978-3-03866-478-9

Direction du projet: Joachim Pérez, Swissmem Formation professionnelle, CH-8400 Winterthur
Auteur: Willi Tschudi, CH-8355 Aadorf
Conception et
dessins: Daniel Baur, Swissmem Formation professionnelle, CH-8400 Winterthur
Conseil technique: Prof. Dr.-Ing. Volker Läßle,
Steinbeis-Beratungszentrum Konstruktion, Werkstoffe und Normung, D-73614 Schorndorf
www.toleranzen-beratung.de

Impression: Printed in Switzerland

Sources: Prof. Dr.-Ing Volker Läßle,
Steinbeis-Beratungszentrum Konstruktion, Werkstoffe und Normung, D-73614 Schorndorf
www.toleranzen-beratung.de
Association suisse de normalisation SNV,
DIN e.V.
Maschinenfabrik Rieter AG, Winterthur

Feedback-tool: Pour des propositions d'amélioration, corrections ou remarques
<https://www.swissmem-berufsbildung.ch/feedback-tool>

Commandes: Swissmem Formation professionnelle
Brühlbergstrasse 4
CH-8400 Winterthur
Téléphone +41 52 260 55 55
Fax +41 52 260 55 59
vertrieb.berufsbildung@swissmem.ch
www.swissmem-berufsbildung.ch

Droits d'auteur Tous droits réservés. Cet ouvrage et ses différentes parties sont protégés par des droits d'auteur. Toute utilisation autre que celles prévues par la loi doit faire l'objet d'une autorisation écrite de la part de l'éditeur.

Table des matières

1. Introduction	5
1.1 Explications relatives au contenu du module thématique et à la résolution des exercices	6
2. Tolérances générales selon ISO 22081	7
2.1 Introduction	8
2.2 Indication sur la documentation technique de produits (DTP)	8
3. Méthodologie du tolérancement géométrique	11
3.1 Notions fondamentales	12
3.2 Méthode («liste de contrôle» selon V. Läßle, Steinbeis)	12
3.3 Méthodologie du tolérancement géométrique illustrée à l'aide de pièces simples	14
3.4 Analyser les fonctions d'un sous-ensemble et établir les spécifications GPS complètes	23
4. Propositions de spécification	59
4.1 Deux spécifications possibles avec l'exemple d'un «levier articulé»	60
4.2 Première solution possible	61
4.3 Deuxième solution possible	63
5. Exercices	65
5.1 Devoir «termes et définitions»	66
5.2 Devoir «indication des éléments de référence»	67
5.3 Devoir «modificateurs de spécification»	73
5.4 Devoir «spécifications géométriques»	75
5.5 Devoir «détermination correcte des références spécifiées»	85
5.6 Devoir «spécification géométrique se rapportant et ne se rapportant pas à une référence spécifiée»	86
5.7 Devoir «interprétations»	89
5.8 Devoir «degrés de liberté»	95
6. Exercices tirés de la pratique	97
6.1 Devoir «bras de positionnement avec poulie de renvoi»	98
6.2 Devoir «levier pivotant»	101
6.3 Devoir «cadenceur»	104
6.4 Devoir «dispositif de serrage»	110
6.5 Devoir «levier de pression»	117
6.6 Devoir «unité d'entraînement»	124
6.7 Devoir «entraînement»	128

3. Méthodologie du tolérancement géométrique



Test de lecture

5. Exercices



6. Exercices tirés de la pratique



Test de lecture

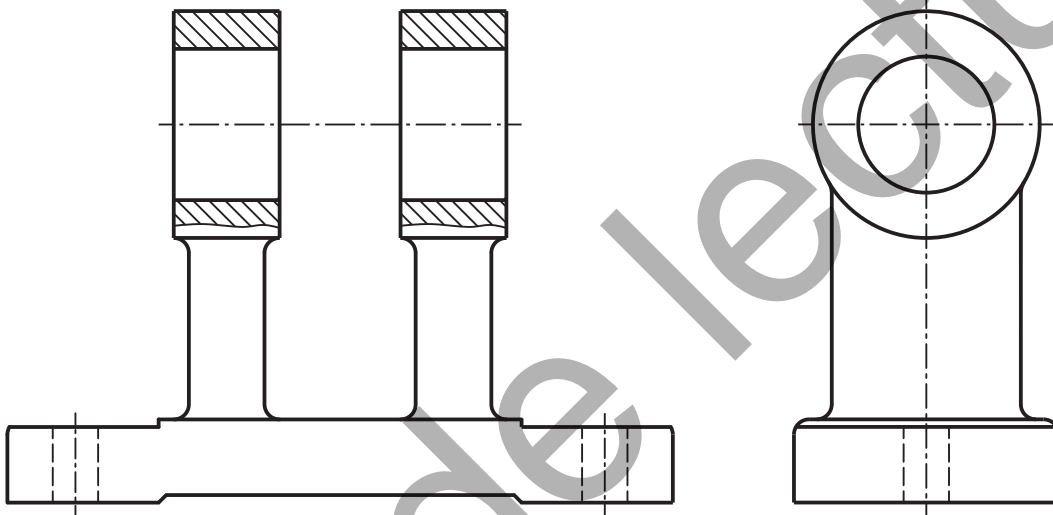
6. Exercices tirés de la pratique



6.2.1 Spécifications pour le support du levier pivotant

Complétez le dessin avec les spécifications nécessaires selon l'énoncé du devoir et interprétez votre solution.

Spécifications (E1:1):



6. Exercices tirés de la pratique

Interprétation:

