

Rappresentazione di sezioni conforme alle norme



Modulo tematico sulle tecniche di disegno

Edizione senza soluzioni

Colophon

Editore:	Edition Swissmem
Titolo:	Modulo tematico sulle tecniche di disegno «Rappresentazione di sezioni conformi alle norme» Edizione senza soluzioni
Versione:	Nuova edizione 2023 Copyright © by Edizioni Swissmem, Zurigo e Winterthur
ISBN:	978-3-03866-485-7
Responsabile di progetto:	Joachim Pérez, Swissmem Formazione professionale, CH-8400 Winterthur
Autore:	Willi Tschudi, CH-8355 Aadorf
Layout e disegni:	Daniel Baur, Swissmem Formazione professionale, CH-8400 Winterthur
Stampa:	Printed in Switzerland
Feedback-tool:	Per proposte di miglioramento, eventuali errori o commenti utili https://www.swissmem-berufsbildung.ch/feedback-tool
Ordinazioni:	Swissmem Formazione professionale Brühlbergstrasse 4 CH-8400 Winterthur Telefon +41 52 260 55 55 Fax +41 52 260 55 59 vertrieb.Formatio.nprofessionnelle@swissmem.ch www.swissmem-Formation.professionnelle.ch

Diritto d'autore

Tutti i diritti riservati. La presente opera e le sue parti sono tutelate dal diritto d'autore. Ogni utilizzo diverso da quello previsto dalla legge è soggetto a un'autorizzazione scritta da parte dell'editore.

Indice

1. Introduzione	5
1.1 Esempi dei diversi tipi di sezione	7
1.2 Termini	8
2. Regole fondamentali della rappresentazione in sezione	9
2.1 Indicazione di sezioni	10
2.2 Piani di sezione sfalsati parallelamente	10
2.3 Passaggio dal piano di sezione alla vista	11
2.4 Disposizione delle sezioni o delle viste in sezione	11
2.5 Sezione parziale o vista in sezione parziale	12
2.6 Semi sezione o vista in semi sezione	12
3. Regole fondamentali per il tratteggio	13
3.1 Singoli pezzi, gruppi costruttivi	14
3.2 Spigoli nascosti	15
3.3 Pezzi non tagliati	15
3.4 Superfici di taglio sottili	15
3.5 Quote nei tratteggi	15
4. Sezioni particolari	17
4.1 Piani di sezione in posizione angolare l'uno rispetto all'altro	18
4.2 Nervature rappresentate in sezione longitudinale	18
4.3 Sezioni consecutive	18
4.4 Sezione ribaltata in luogo	19
4.5 Sezioni estratte	19
5. Esercizi	21

Test di lettura

1. Introduzione



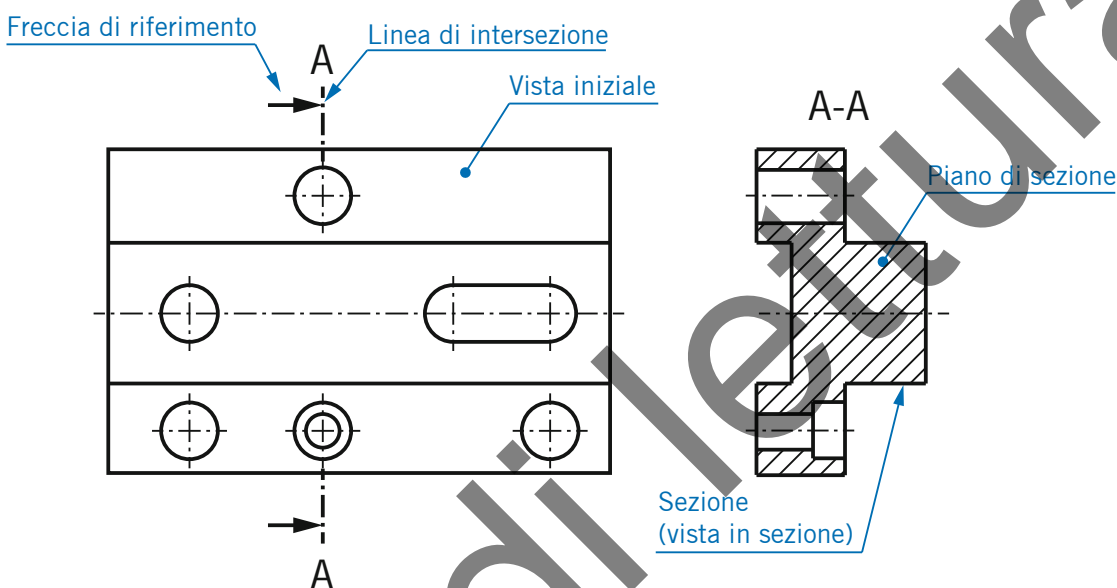
1. Introduzione

1.2 Termini

I **termini** più importanti in relazione alle rappresentazioni in sezione sono ricapitolati nell'immagine a lato (ISO 128-40).

Il termine «**sezione**» designa a una rappresentazione che mostra solo il contorno di un oggetto nel piano o nei piani di sezione.

Una «**vista in sezione**» mostra in aggiunta i contorni dell'oggetto che si trovano dietro al piano di sezione.



Piano di sezione

Un piano immaginario in cui viene intersecato l'oggetto rappresentato.

Linea di intersezione

Una linea che contrassegna la posizione di un piano di sezione o di un tracciato di sezione in presenza di due o più piani di sezione.

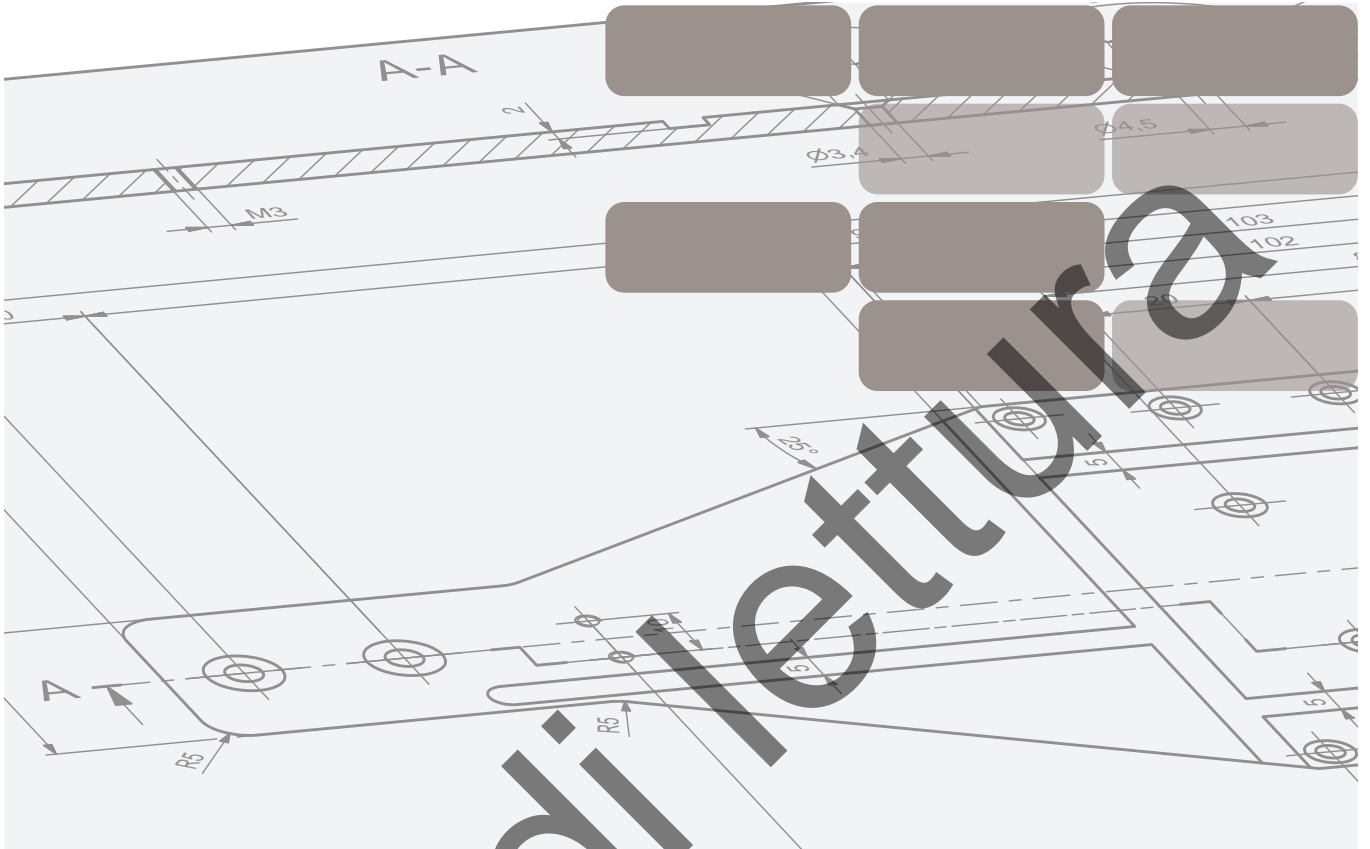
Sezione

La rappresentazione che mostra solo il contorno di un oggetto in uno o più piani di sezione. All'occorrenza, è possibile rappresentare i contorni che si trovano dietro di essi.

Nota

Il termine «vista in sezione» viene utilizzato principalmente nell'edilizia, mentre il termine «sezione» nella tecnica meccanica.

2. Regole fondamentali della rappresentazione in sezione



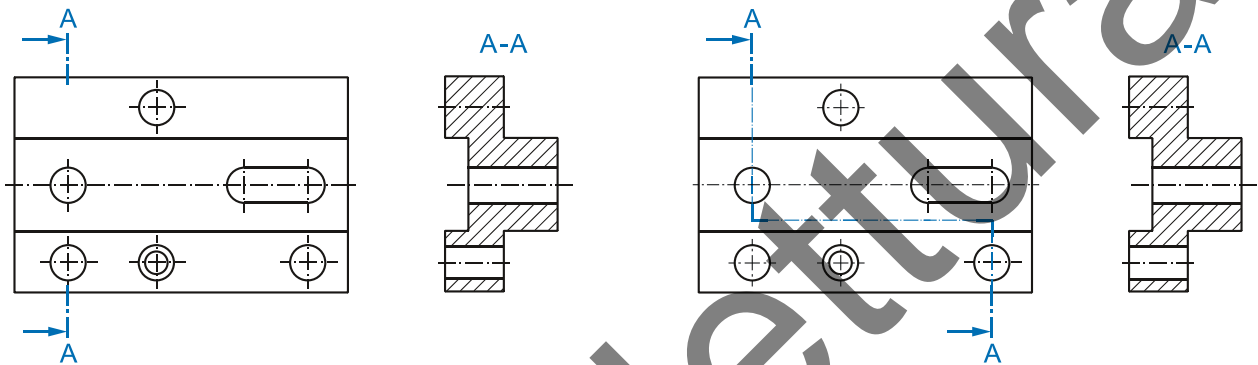
2. Regole fondamentali della rappresentazione in sezione

2.1 Indicazione di sezioni

Nella vista iniziale, la posizione della sezione o della vista in sezione viene indicata tracciando la linea di sezione (linea a tratto e punto larga).

L'indicazione della sezione o della vista in sezione va effettuata nella vista iniziale mediante due lettere maiuscole disposte sull'estensione della linea di intersezione. L'indicazione della sezione (p. es. A-A) va effettuata direttamente al di sopra della rispettiva sezione o vista in sezione.

Se la sua riconoscibilità serve per una migliore chiarezza, la linea di intersezione può essere disegnata su tutto il percorso con una linea a tratto e punto sottile. Ogni sezione deve essere designata.



La direzione dello sguardo viene indicata mediante frecce di riferimento disposte direttamente davanti alla fine della linea di intersezione (tratto continuo grosso, frecce con un angolo di apertura di 30° o 90°).

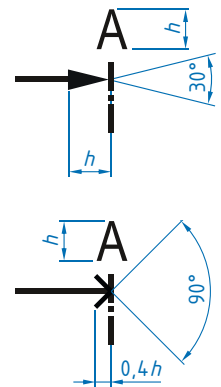
$$h = \sqrt{2} \cdot h_{\text{scrittura}}$$

Secondo la ISO 3098, l'altezza della scrittura normale ($h_{\text{scrittura}}$) ISO 3098 è pari a:

Carattere tipo A: $h_{\text{scrittura}} = 14 \cdot d$

Carattere tipo B (corsivo): $h_{\text{scrittura}} = 10 \cdot d$

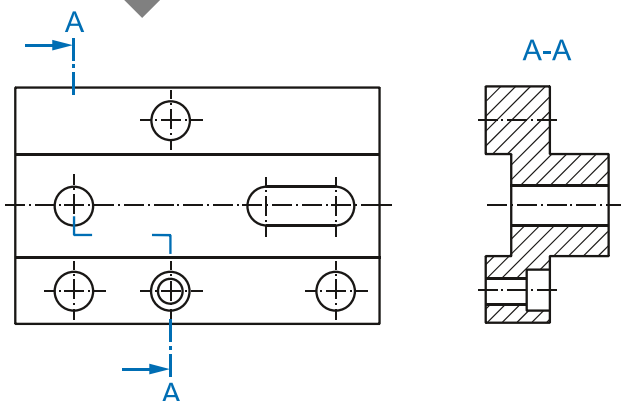
d è la larghezza della linea della grandezza della scrittura scelta.



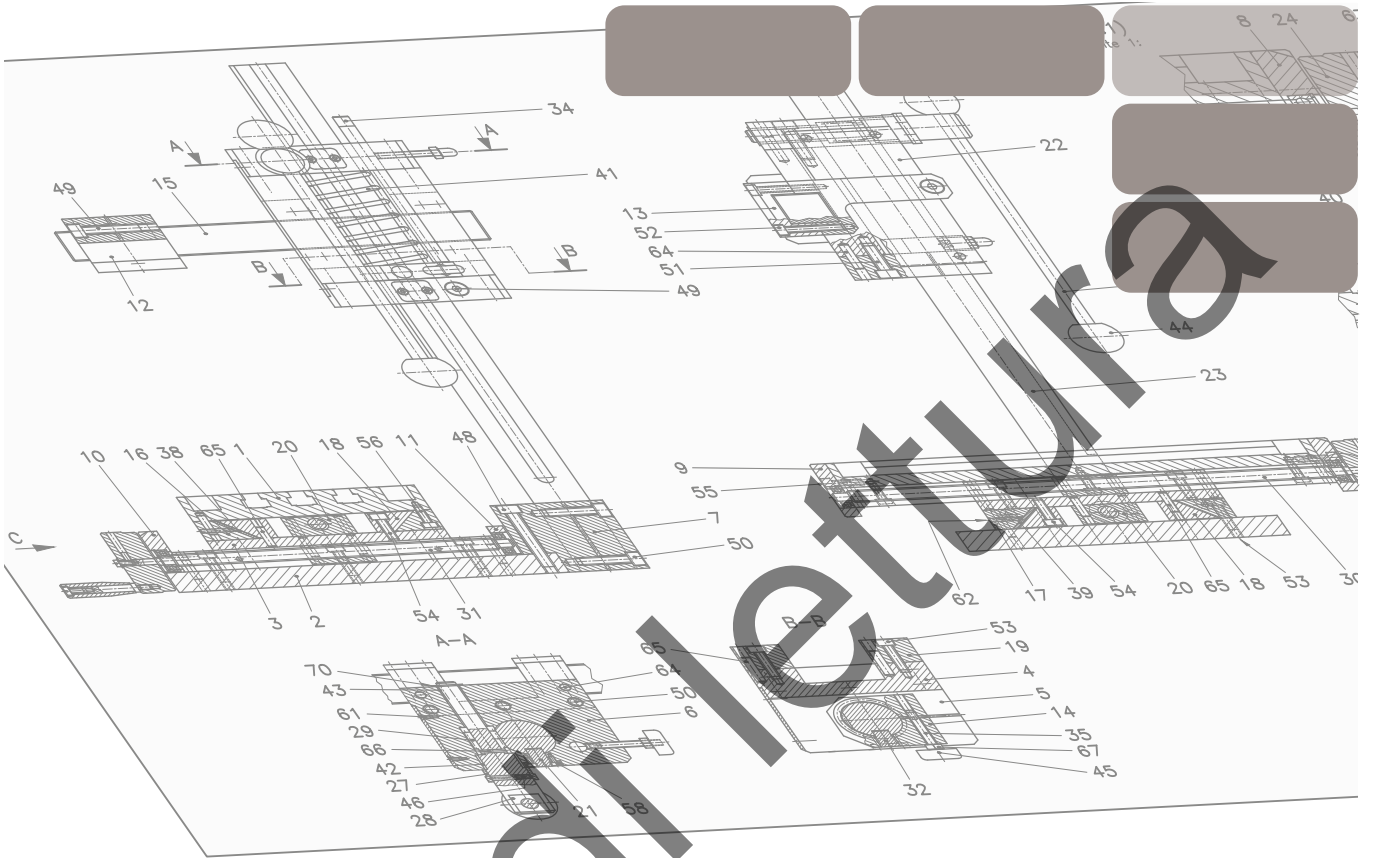
2.2 Piani di sezione sfalsati parallelamente

Se una sezione si estende su due o più piani di sezione paralleli, l'indicazione della sezione va effettuata in modo analogo a quella descritta al punto 2.1.

Inoltre, va effettuata un'indicazione alle estremità del piano di sezione mediante tratti continui corti perpendicolari o piegati obliquamente.



3. Regole fondamentali per il tratteggio



Test dilettura

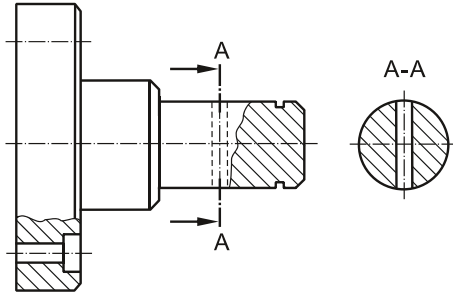
3. Regole fondamentali per il tratteggio

3.1 Singoli pezzi, gruppi costruttivi

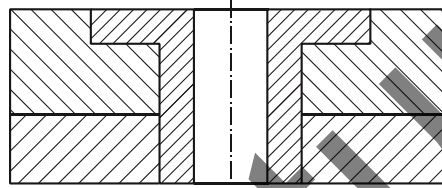
Le superfici di taglio di **un pezzo** vengono tratteggiate sempre allo stesso modo.

Nel caso in cui le superfici di taglio di più parti si incontrino, le linee di tratteggio delle diverse superfici di taglio devono essere disegnate in direzioni opposte con un angolo di $+45^\circ$ e -45° oppure a distanza variata.

Singolo pezzo:

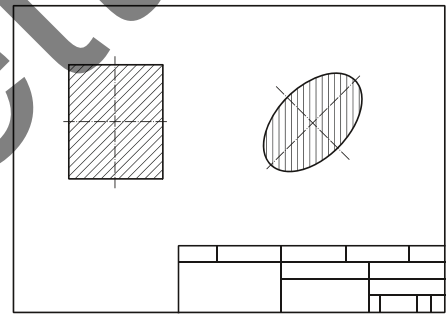


Gruppo costruttivo:

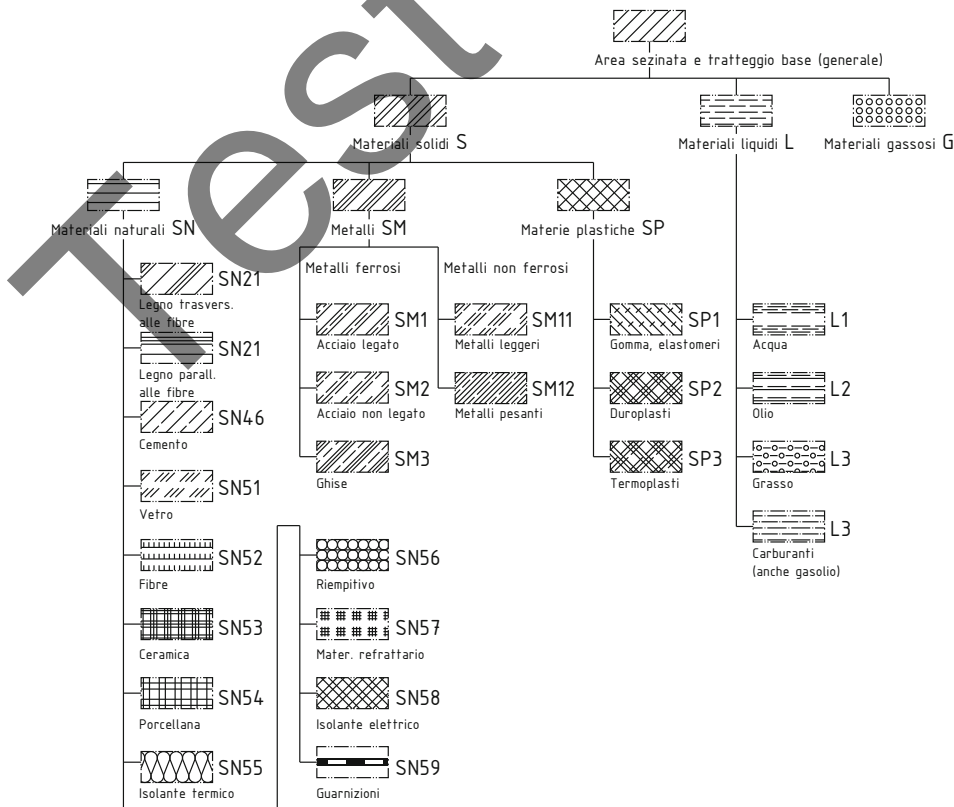


Se non è necessario indicare il tipo di materiale (p. es. metallo o plastica) o lo stato di aggregazione del materiale (solido, liquido, gassoso), il tratteggio di base è solitamente sufficiente.

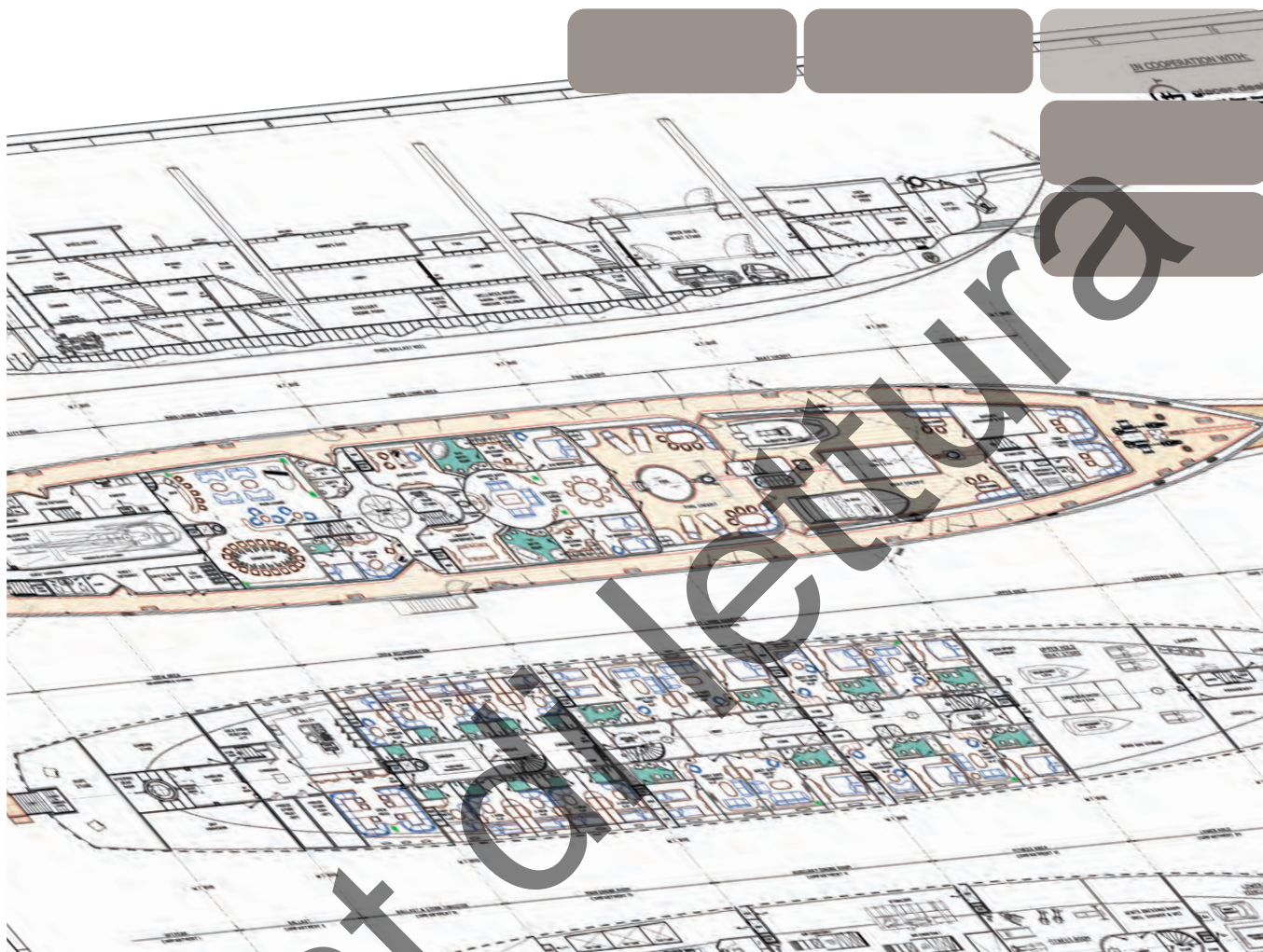
Le linee di tratteggio vengono disegnate con tratti continui sottili di 45° rispetto ai contorni principali o agli assi di simmetria (non rispetto al livello principale del disegno).



Se è richiesta una distinzione del tipo di materiale, possono essere utilizzati i tipi di tratteggio raffigurati.



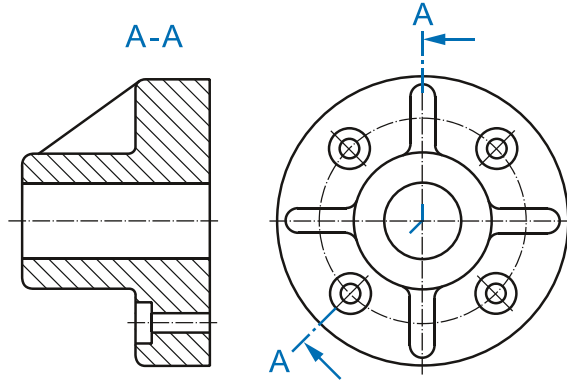
4. Sezioni particolari



4. Sezioni particolari

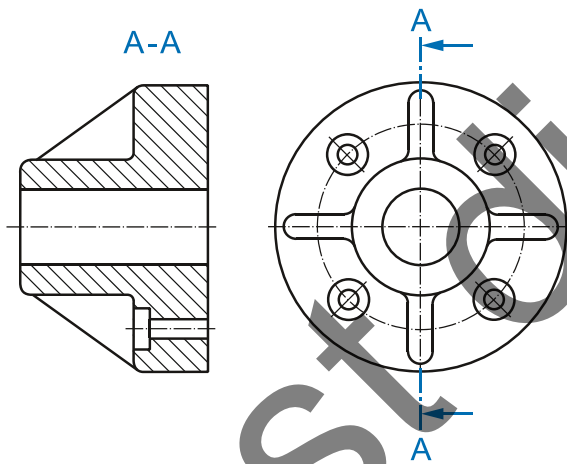
4.1 Piani di sezione in posizione angolare l'uno rispetto all'altro

Le rappresentazioni in sezione i cui piani di sezione racchiudono un angolo tra loro vengono disegnate come se le superfici di taglio si trovassero in un unico piano.



4.2 Nervature rappresentate in sezione longitudinale

Tutte le parti solide, che devono differenziarsi dalla forma di base o dal profilo di un solido, non vengono rappresentate in sezione. Tra queste vi sono ad esempio nervature, staffe, ma anche raggi rappresentati longitudinalmente.

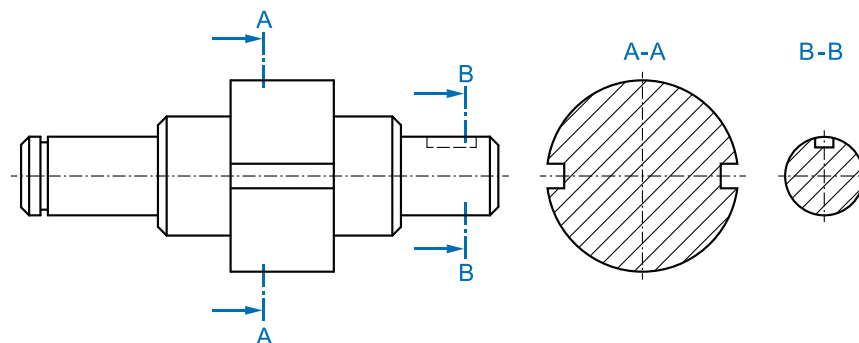


4.3 Sezioni consecutive

Per rappresentare la geometria della sezione in diversi punti del pezzo, possono essere eseguite sezioni consecutive. A seconda dello spazio a disposizione sul foglio di disegno, sono possibili due varianti di disposizione.

Variante 1

- disposizione vicino alla vista. indicazione e assegnazione mediante lettere maiuscole;
- i contorni o gli spigoli che si trovano dietro alla sezione del profilo, non devono essere disegnate.



5. Esercizi



Test di lettura

5. Esercizi



5.20 Compito

Disegnate partendo dal disegno del gruppo costruttivo (posizionamento pneumatico)

- la leva di posizionamento (in scala 1:1)
 - il supporto per cuscinetti (in scala 1:1)
 - il distanziale (in scala 2:1)
 - il rullo di posizionamento (in scala 2:1)
- in tutte le possibili viste e sezioni che determinano univocamente l'elemento costruttivo.

Posizionamento pneumatico S1:2:

